



Форма ТУ КОЕ

Зм- 001337 *

Додаток №2 до договору про приєднання до електричних мереж № К-00-16-1036 від 31.10.2016р. Відділ видачі технічних умов ПАТ "Київобленерго" Адреса 04136 м. Київ, вул. Стеценка, 1-а тел. 494-43-20 На запит № 1454 від 03.03.2017 року Замовник: ТОВ «ЖИТЛОВИЙ КОМПЛЕКС «НОВИ ТЕРЕМКИ» Дата внесення змін 09 03 2017 року

ЗМІНИ №1

ДО ТЕХНІЧНИХ УМОВ №К-00-16-1036 від 17.10.2016р.

на приєднання струмоприймачів Житлової забудови Чабанівська селищна рада, Києво-Святошинського району Київської області (II та III категорії за надійністю електропостачання, з максимальною розрахунковою потужністю 2604 кВт, напругою 0,4 кВ).

1. Назву об'єкта та повне найменування замовника викласти в наступній редакції:

Житлова забудова Чабанівська селищна рада, Києво-Святошинського району Київської області, ТОВ «ЖИТЛОВИЙ КОМПЛЕКС «НОВИ ТЕРЕМКИ».

2. Пункт 1 (Місцезнаходження об'єкта замовника) викласти в наступній редакції:

1. Місцезнаходження об'єкта замовника: **Київська область, Києво-Святошинський район, Чабанівська селищна рада кад. №3222457400:04:002:5215, 3222457400:04:002:5312, 3222457400:04:002:5328.**

Функціональне призначення об'єкта: **житло**

Прогнозований рік уведення об'єкта в експлуатацію: **2019 р.**

Решту пунктів технічних умов №К-00-16-1036 від 17.10.2016 року залишити без змін та доповнень.

Виконавець: Інженер ВВТУ

Ходимчук В.О.

Електропередавальна організація:
ПАТ «Київобленерго»
08132, Київська обл., Києво-Святошинський район, м. Вишневе, вул. Київська, 2-Б, П/р 26009010517302 в ПАТ «Альфа-Банк» МФО 300346 Код ЄДРПОУ 23243188 Свідоцтво № 200125665 ІПН № 232431810368 тел.: (044) 494-43-20

Директор технічний:

В.А. Гетманов

"09" березня 2017р.

М.П.

Первісний Замовник:

ТОВ «ТЕРА ПАРАДІЗ»
49083, Дніпропетровська обл., м. Дніпро, вул. Собінова, 1 Код ЄДРПОУ35447799

Директор:

К. О. Демішевська

" " " 2017 р.

М.П.

Новий Замовник:

ТОВ «ЖИТЛОВИЙ КОМПЛЕКС «НОВИ ТЕРЕМКИ»
03027, Київська обл., с. Новосілки, вул. Олександрівська, 1 Код ЄДРПОУ 40832467

Директор:

М.В. Усенко

" " " 2017 р.

М.П.





Київобленерго

Форма ТУ КОЕ

НС- 005818 *

Додаток №3
до договору про приєднання до електричних мереж
№ К-00-16-1036 від 31.10.2016р.
Відділ видачі технічних умов ПАТ "Київобленерго"
Адреса 04136 м. Київ, вул. Стеценка, 1-а
тел. 494-43-20
На запит №4076 від 21.06.2017 року
Замовник: ТОВ «ЖИТЛОВИЙ КОМПЛЕКС «НОВІ ТЕРЕМКИ»
Дата внесення змін 03.07. 2017 року

ЗМІНИ №2

ДО ТЕХНІЧНИХ УМОВ №К-00-16-1036 від 17.10.2016р.

на приєднання струмоприймачів Житлової забудови Чабанівська селищна рада, Києво-Святошинського району Київської області (II та III категорії за надійністю електропостачання, з максимальною розрахунковою потужністю 2604 кВт, напругою 0,4 кВ).

1. Пункт 6 викласти в наступній редакції:

6. Точка приєднання: *на контактних з'єднаннях КЛ-0,4 кВ з вихідними клемми комутаційних апаратів в РУ-0,4 кВ РП-ЗТП-10/0,4 кВ, ЗТП-10/0,4 кВ, що проектуються.*

2. Пункт 1.1. (Розділ I) викласти в наступній редакції:

1.1. Вимоги до електричних мереж основного живлення:

Внутрішнє електропостачання об'єктів виконати згідно проекту.

Для електропостачання багатоквартирних житлових будинків передбачити встановлення відповідних пристроїв (ВРП-0,4 кВ).

У разі наявності в будинках декількох відокремлених у адміністративно-господарському віданні споживачів у кожного з них рекомендовано установити самостійний ВРП-0,4 кВ або ВРП-0,4 кВ, які можуть жити від загального ВРП-0,4 кВ чи ГРЩ-0,4 кВ.

Запроектувати та спорудити необхідну кількість КЛ-0,4 кВ від РУ-0,4 кВ РП-ЗТП-10/0,4 кВ, ЗТП-10/0,4 кВ, що проектуються, до ВРП-0,4 кВ об'єктів.

Проектом розглянути можливість живлення побутового та юридичного навантажень окремими КЛ-0,4 кВ з РУ-0,4 кВ ЗТП-10/0,4 кВ з окремим ВРП-0,4 кВ.

3. Пункт 1.3. (Розділ I) викласти в наступній редакції:

Технічний облік електроенергії передбачити в комірках 10 кВ, що проектуються на ПС 110/10 кВ «Чабани», об'єднаний в існуючу систему АСКОЕ. Рекомендовані типи лічильників:

1. ZMD 410CR (405CR), ZMG 410CR (405CR) – "Landis&Gyr", Швейцарія.

2. ACE 6000 – "Itron, Inc", Франція.

3. SL 7000 Smart – "Itron, Inc", Франція.

Балансові обліки електроенергії передбачити на вводах в РУ-0,4 кВ РП-ЗТП-10/0,4 кВ, ЗТП-10/0,4 кВ, що проектуються.

Розрахункові комерційні обліки електроенергії передбачити на живлячих ЛЕП-0,4 кВ в РУ-0,4 кВ РП-ЗТП-10/0,4 кВ, ЗТП-10/0,4 кВ, що проектуються, на межі балансової належності.

Загальнобудинкові розрахункові обліки електроенергії передбачити на вводах ВРП-0,4 кВ житлових будинків.

При проектуванні дотримуватись вимог п.1.5 ПУЕ, Правил користування електричною енергією для населення (ПКЕЕН). Засоби обліку електроенергії рекомендовано виконати із застосуванням електронних лічильників об'єднаних в систему АСКОЕ, дозволяється використовувати лічильники з відповідними аналогічними характеристиками, які відповідають статті 8 ЗУ «Про метрологію та метрологічну діяльність» та п. 10 ПКЕЕН., встановити загальнобудинковий лічильник електроенергії та маршрутизатор (концентратор, УСПД-164-01Б, УСПД-164-01Б + універсальний маршрутизатор 3172) для передачі даних з лічильників на сервер ПАТ "Київобленерго". При проектуванні дотримуватись ДБН В. 2.5-23:2010 п.п. 11.12-11.15 та п.1.5.30 ПУЕ 2014р. Лічильники встановити в щитах на сходиноквих клітинах, для приватних житлових будинків, лічильники мають бути розташовані в дводверних шафах розташованих на спеціальній конструкції, або на опорі в доступному місці з метою безперешкодного доступу в місцях загального користування. Прилади обліку мають бути придбані та оплачені у відповідності п.8 ПКЕЕН.. В щитах обліку передбачити оглядове вікно у внутрішніх та зовнішніх дверцятах для можливості зняття показника лічильника та оперування комутаційними апаратами. Внутрішні дверцята дводверних шаф, повинні мати можливість опломбування (дооблікових струмоведучих кіл та відповідного комутаційного апарату, лічильника). Лічильник має бути прямого включення. Схему підключення лічильника погодити на стадії проектування з Комерційною дирекцією.

Рекомендовані типи електролічильників:

1-ф лічильники

1. NP-06 тип NP-71L – "ADD Group", Молдова.
2. НІК 204-02.40РТМВ – "НІК-Електроніка", Україна.
3. CE102-U S7 149-JOPRIQYUHVLFZ (SmartMetering), ХЕТЗ «Енергомiра», Україна
4. CE102-U S7 145-JPR1VZ (модифікація 102BY) с PLC, RADIO, ХЕТЗ «Енергомiра», Україна

3-ф лічильники:

1. NP-06 тип NP73L – "ADD Group", Молдова.
2. НіК 2303L 1080МЕ - "НІК-Електроніка", Україна.
3. НіК 2303I 1080МЕ - "НІК-Електроніка", Україна.
4. CE303U з модулем зв'язку PLC, RADIO, ХЕТЗ «Енергомiра», Україна
5. CE303U (mod318) (SmartMetering), ХЕТЗ «Енергомiра», Україна

Для нежитлових приміщень приєднаною потужністю 150 кВт та більше облік електроенергії виконати із застосуванням електронного багатофункціонального лічильника, що має можливість виміру активної та реактивної енергії, мати цифровий та оптичний порт, лічильник має забезпечувати можливість по-фазного зняття профілю навантаження, в тому числі по-фазного зняття показників струму та напруги та можливості включення в систему АСКОЕ. Точки розміщення комерційних приладів обліку електроенергії, необхідна їх кількість, тип приладів обліку, схему підключення лічильників, встановлення ЛУЗОД та формат протоколу передачі даних, види каналів зв'язку погодити, на стадії проектування, з Комерційною дирекцією. Всі площадки вимірювання та точки обліку споживача мають об'єднуватись в систему АСКОЕ. Передбачити встановлення трансформаторів струму кл. т 0.5S (трансформаторів напруги кл. т. 0.5 у разі необхідності). Вторинні кола виконати окремо від кіл релейного захисту, вторинні кола системи обліку мають бути без додаткових клемників. Забезпечити можливість опломбування лічильника, первинних та вторинних кіл живлення, приводів і кнопок управління комутаційних апаратів та кришок автоматичних вимикачів, встановлених у цих колах, дверцят комірок трансформаторів напруги, кришок на зборках і колодках затискачів, випробувальних блоках (КП-25, КП-125, арр5, арр6), ліній зв'язку автоматизованих систем обліку та всіх інших пристроїв і місць, що унеможливають доступ до струмоведучих частин схеми обліку.

Рекомендовані типи електролічильників:

1. ZMD 410CR (405CR), ZMG 410CR (405CR) – "Landis&Gyr", Швейцарія.
2. ACE 6000 – "Itron, Inc", Франція.
3. SL 7000 Smart – "Itron, Inc", Франція.

4. Пункт 1.1. (Розділ II) викласти в наступній редакції:

1.1. Вимоги до електромереж основного та резервного живлення:

Запроектувати та збудувати розподільчий пункт РП-ЗТП-10/0,4 кВ з двома трансформаторами необхідної потужності, цегляного або залізобетонного виконання з секціонуванням мереж 10 кВ.

Безпосереднє місце будівництва РП-ЗТП-10/0,4 кВ, що проектується визначити проектом.

Будівельну частину РУ-10 кВ передбачити не менш як на 8 лінійних комірок на кожну секцію шин. До комплектації передбачити необхідну кількість комірок. Комірки укомплектувати вакуумними вимикачами, комплектами ОПН-10.

Живлення РП-ЗТП-10/0,4 кВ, що проектується, виконати з різних секцій шин РУ-10 кВ ПС 110/10 кВ «Чабани» (номера секцій шин уточнити при проектуванні), для чого:

в РУ-10 кВ ПС 110/10 кВ «Чабани» на різних секціях шин (номера секцій шин уточнити при проектуванні) встановити комірки 10 кВ з вакуумними вимикачами 10 кВ і комплектами ОПН-10;

побудувати КЛ-10 кВ до I та II секції шин РУ-10 кВ РП-10 кВ. Конструктивне виконання та технічні параметри КЛ-10 кВ, що проектується, визначити проектом.

Запроектувати та збудувати необхідну кількість закритих двотрансформаторних підстанцій ЗТП-10/0,4 кВ з трансформаторами необхідної потужності, цегляного або залізобетонного виконання відповідно до проектного рішення

Живлення ЗТП-10/0,4 кВ, що проектується виконати ЛЕП-10 кВ від різних секцій шин РУ-10 кВ РП-ЗТП-10/0,4 кВ, що проектується. Схему мереж 10 кВ визначити проектом.

В РУ-0,4 кВ РП-ЗТП-10/0,4 кВ, ЗТП-10/0,4 кВ, що проектується, установити необхідну кількість комутаційних апаратів. Тип та параметри визначити проектом.

5. Пункт 1.2. (Розділ II) викласти в наступній редакції:

1.2. Вимоги до релейного захисту й автоматики, компенсації струмів однофазного замикання в мережах з ізольованою нейтраллю тощо: Релейний захист проектних присідань на ПС 110/10 кВ «Чабани» та РП-ЗТП-10/0,4 кВ, що проектується, виконати на мікропроцесорних реле МРЗС-05 або аналог, дуговий захист на фототиристорах. Виконати розрахунок уставок релейного захисту. По результатам розрахунку вибрати трансформатори струму.

6. Пункт 1.2. (Розділ II) викласти в наступній редакції:

1.3. Вимоги до телемеханіки та зв'язку: Нові проектні комірки 10 кВ на ПС 110/10 кВ «Чабани» присіднати до системи телемеханіки в обсязі ТК, ТВ, ТС. ТС – телесигналізація положення вимикачів 10 кВ, аварійно-попереджувальна сигналізація, робота захистів та автоматики. ТВ – телевимірювання активної та реактивної потужності, струм кожної фази ліній 10 кВ, напруга на секціях шин. ТК – телекерування вимикачами 10 кВ. Телемеханізацію виконати на базі розподіленої системи з використанням багатофункціональних вимірювальних

засобів типу Satec PM130. Інформаційні лінії, зі сторони комплексу телемеханіки, забезпечити пристроями грозозахисту та захисту від довгострокової дії високої електричної напруги.

Проектом передбачити підключення всіх мікропроцесорних терміналів релейного захисту до КП телемеханіки.

Забезпечити телесигналізацією демонтажу пристроїв РЗА та ВВ проектною коміркою.

Загальні технічні рішення щодо автоматизації ЗДТК погодити з відділом автоматизації технологічних процесів на етапі проектування.

Виконати телемеханізацію РП-ЗТП-10/0,4 кВ, що проектується, в обсязі: ТУ, ТВ, ТС. Виконати всі необхідні вимірювання і випробування. Типи приладів телемеханіки та обсяги телемеханізації погодити з групою АТП дирекції ІТ та ІТ ПАТ «Київобленерго». Забезпечити телесигналізацією демонтажу пристроїв РЗА та ВВ проектною коміркою.

НС- 005818 *

7. Пункт 1.6.1. (Розділ II) викласти в наступній редакції:

1.6.1. До початку процесу проектування, для можливості коректного оформлення документів на право власності чи користування земельних ділянок під будівництво мереж зовнішнього електропостачання, замовнику погодити передпроектні роботи з ПАТ «Київобленерго» (м. Київ, вул. Стеценка, 1-а).

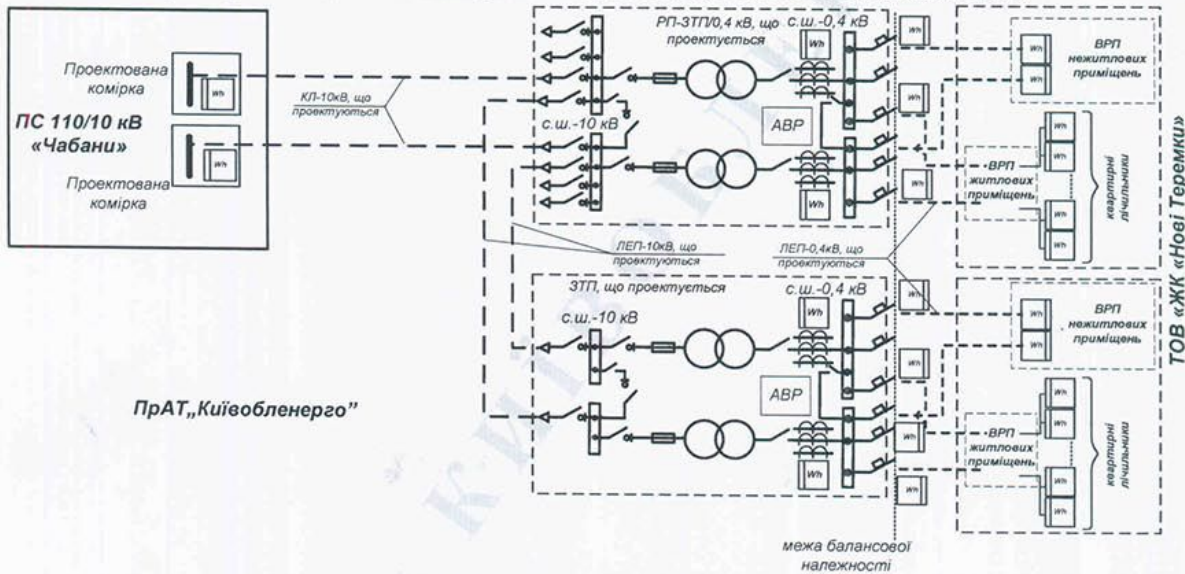
Обсяг передпроектних робіт:

- план траси ЛЕП-10 кВ, місце розташування РП-ЗТП-10/0,4 кВ та ЗТП-10/0,4 кВ, що проектується, відомість відведення земельних ділянок під тимчасове та постійне користування;

- трасу ЛЕП-10 кВ, місце розташування РП-ЗТП-10/0,4 кВ та ЗТП-10/0,4 кВ на стадії проектування погодити із Києво-Святошинським РП та іншими зацікавленими організаціями.

8. Пункт 3 (Розділ II) викласти в наступній редакції:

3. Технічна характеристика ділянки електричної мережі наведена на схемі, що додається:



Виконавець: Інженер ВВТУ

Одінцов Д.П.

Решту пунктів технічних умов №К-00-16-1036 від 17.10.2016 року залишити без змін та доповнень.

Електропередавальна організація:

ПАТ «Київобленерго»

08132, Київська обл.,

Києво-Святошинський район,

м. Вишневе, вул. Київська, 2-Б,

П/р 26004010517307

в ПАТ «Альфа-Банк»

МФО 300346

Код ЄДРПОУ 23243188

Свідоцтво № 200125665

ПІН № 232431810368

тел.: (044) 494-43-20

Директор технічний:

В.А. Гетманов

03 07 2017 р.

М.П.

Новий Замовник:

ТОВ «ЖИТЛОВИЙ КОМПЛЕКС
«НОВІ ТЕРЕМКИ»

03027, Київська обл., с. Новосілки,

вул. Олександрівська, 1

Код ЄДРПОУ 40832467

Директор:

М.В. Усенко

М.П.

Додаткова угода №2
до Договору про приєднання до електричних мереж
№К-00-16-1036 від 31.10.2016 р.

м. Київ

" 11 " 07 201 7 р.

Виконавець послуг: Приватне акціонерне товариство "Київобленерго", в особі Директора технічного Гетманова Володимира Анатолійович, який діє на підставі довіреності №174 від 07.06.2017р, з однієї сторони

Замовник: Товариство з обмеженою відповідальністю «ЖИТЛОВИЙ КОМПЛЕКС «НОВІ ТЕРЕМКИ», в особі Директора Усенка Миколи Володимировича, який діє на підставі Статуту, з іншої сторони, уклали цю Додаткову угоду до Договору про приєднання до електричних мереж №К-00-16-1036 від 31.10.2016р. (далі - Договір) про наступне:

1. Викласти преамбулу Договору в наступній редакції:

Виконавець послуг: Приватне акціонерне товариство "Київобленерго", в особі Директора технічного Гетманова Володимира Анатолійович, який діє на підставі довіреності №174 від 07.06.2017р, з однієї сторони

Замовник: Товариство з обмеженою відповідальністю «ЖИТЛОВИЙ КОМПЛЕКС «НОВІ ТЕРЕМКИ», в особі Директора Усенка Миколи Володимировича, який діє на підставі Статуту, з іншої сторони, (далі – Сторони), уклали цей Договір про приєднання електроустановок Замовника до електричних мереж (далі - Договір).

При виконанні умов цього Договору Сторони зобов'язуються діяти відповідно до чинного законодавства, зокрема, Правил приєднання електроустановок до електричних мереж, затверджених постановою Національної комісії, що здійснює державне регулювання у сфері енергетики від 17 січня 2013 року № 32, зареєстрованих у Міністерстві юстиції України 08 лютого 2013 року за № 236/22768 (далі – Правила).

2. Пункт 1.3. Договору викласти в наступній редакції:

1.3. Точка приєднання (межа балансової належності об'єкта Замовника) встановлюється: *на контактних з'єднаннях КЛ-0,4 кВ з ввідними клемми комутаційних апаратів в РУ-0,4 кВ РП-ЗТП-10/0,4 кВ, ЗТП-10/0,4 кВ, що проектується.*

3. Пункт 8.2. Договору викласти в наступній редакції:

8.2. Перелік невід'ємних додатків до цього договору:

1. Додаток №1 – Технічні умови приєднання №К-00-16-1036 від 17.10.2016р.,
2. Додаток №2 – Зміни №1 від 09.03.2017р., до технічних умов № К-00-16-1036 від 17.10.2016р.
3. Додаток №3 – Зміни №2 від 07.07.2017р., до технічних умов № К-00-16-1036 від 17.10.2016р.

4. Пункт 9. Договору викласти в наступній редакції:

9. Місцезнаходження Сторін

Виконавець послуг:

ПрАТ «Київобленерго»
08132, Київська обл.,
Киево-Святошинський район,
м. Вишневе, вул. Київська, 2-Б,
П/р 26004010517307 в ПАТ «Альфа-Банк»,
МФО 300346
Код ЄДРПОУ 23243188
Свідоцтво № 200125665
ПН № 232431810368
тел.: (044) 494-43-20

Замовник:

ТОВ «ЖИТЛОВИЙ КОМПЛЕКС «НОВІ ТЕРЕМКИ»
03027, Київська обл., с. Новосілки,
вул. Олександрівська, 1
Код ЄДРПОУ 40832467

5. Дана Додаткова угода є невід'ємною частиною Договору.
6. Дана Додаткова угода вступає в силу з моменту її підписання уповноваженими представниками трьох Сторін.
7. Дану Додаткову угоду укладено у трьох примірниках, які мають однакову юридичну силу для первісного Замовника, нового Замовника та Виконавця послуг.

Місцезнаходження сторін

Виконавець послуг:

ПРАТ «Київобленерго»
08132, Київська обл.,
Києво-Святошинський район,
м. Вишневе, вул. Київська, 2-Б,
П/р 26004010517307
в ПАТ «Альфа-Банк»,
МФО 300346
Код ЄДРПОУ 23243188
Свідоцтво № 200125665
ІПН № 232431810368
тел.: (044) 494-43-20 тел.: (044) 494-43-20

Директор технічний:

В.А. Гетманов

М.П.

Новий Замовник:

**ТОВ «ЖИТЛОВИЙ КОМПЛЕКС
«НОВІ ТЕРЕМКИ»**
03027, Київська обл., с. Новосілки,
вул. Олександрівська, 1
Код ЄДРПОУ 40832467

Директор:

М.В. Усенко

М.П.





Київобленерго

Форма ТУ КОЕ

Додаток №4

до договору №К-00-16-1036 від 31.10.2016р.

Відділ видачі технічних умов ПрАТ «Київобленерго»

Адреса 04136 м. Київ, вул. Стеценка, 1-а

факс. 443-03-04, тел. 494-43-20

На запит № 5517 від 17.08.2017 року

Замовник: ТОВ «ЖИТЛОВИЙ КОМПЛЕКС «НОВІ ТЕРЕМКИ»

Дата внесення змін 21.08.2017р.

Зм- 001544 *

ЗМІНИ №3

ДО ТЕХНІЧНИХ УМОВ №К-00-16-1036 від 17.10.2016р.

на приєднання струмоприймачів Житлової забудови Чабанівської селищної ради, Києво-Святошинського району Київської області (II та III категорії за надійністю електропостачання, з максимальною розрахунковою потужністю 2604 кВт, напругою 0,4 кВ) за адресою: *Київська область, Києво-Святошинський район, Чабанівська селищна рада кад. №3222457400:04:002:5215, 3222457400:04:002:5312, 3222457400:04:002:5328.*

1. Пункт 3 викласти в наступній редакції:

I категорія - кВт,

II категорія 2589 кВт,

III категорія 15 кВт.

Встановлена потужність електронагрівальних установок:

- електроопалення -
- електроплити -
- гаряче водопостачання -

Рік введення потужності		Величина максимального розрахункового (прогнозованого) навантаження з урахуванням існуючої дозволеної (приєднаної) потужності, кВт	Категорія надійності електропостачання		
			I	II	III
<i>I черга</i>	2017	499,104	-	494,104	5
<i>II черга</i>	2018	821,2	-	816,2	5
<i>III черга</i>	2018	1179,1	-	1174,1	5
<i>IV черга</i>	2019	1532,63	-	1522,63	10
<i>V черга</i>	2019	1731,294	-	1721,294	10
<i>VI черга</i>	2020	2361,237	-	2351,237	10
<i>VII черга</i>	2020	2604,0	-	2589,0	15

2. Решту пунктів технічних умов №К-00-16-1036 від 17.10.2016р. залишити без змін та доповнень.

Виконавець Змін №3: Інженер ВВТУ

Ходимчук В.О.

Електропередавальна організація:

ПрАТ «Київобленерго»

08132, Київська обл.,

Києво-Святошинський район,

м. Вишневе, вул. Київська, 2-Б,

р/р 26004010517307 в

ПАТ "АЛЬФА-БАНК"

МФО 300346

Код ЄДРПОУ 23243188

Свідоцтво № 200125665

ПН № 232431810368

тел.: (044) 494-43-20

Директор технічний:

[Signature]
В.А. Гетманов

Замовник:

ТОВ «ЖИТЛОВИЙ КОМПЛЕКС «НОВІ ТЕРЕМКИ»

03027, Київська обл., с. Новосілки,

вул. Олександрівська, 1

Код ЄДРПОУ 40832467

Директор:

[Signature]
"НОВІ ТЕРЕМКИ"
"01 вересня 2017 р."

М.В. Усенко

"21" серпня 2017р.

М.П.

**Додаткова угода №3 К-00-16-1036
до Договору про приєднання до електричних мереж
№К-00-16-1036 від 31.10.2016р.**

м. Київ

04.09.2017р.

Виконавець послуг: Приватне акціонерне товариство "Київобленерго" в особі Директора технічного Гетманова Володимира Анатолійовича, який діє на підставі довіреності №174 від 07.06.2017р, з однієї сторони та

Замовник: Товариство з обмеженою відповідальністю «ЖИТЛОВИЙ КОМПЛЕКС «НОВІ ТЕРЕМКИ», в особі Директора Усенка Миколи Володимировича, який діє на підставі Статуту, з іншої сторони (далі - Сторони) уклали цю Додаткову угоду до Договору про приєднання до електричних мереж №К-00-16-1036 від 31.10.2016р. (далі - Договір) про наступне:

1. Пункт 8.2. Договору викласти в наступній редакції:

8.2. Перелік невід'ємних додатків до цього договору:

1. Додаток №1 – Технічні умови приєднання № К-00-16-1036 від 17.10.2016р.
2. Додаток №2 – Зміни №1 від 09.03.2017р., до технічних умов № К-00-16-1036 від 17.10.2016р.
3. Додаток №3 – Зміни №2 від 03.07.2017р., до технічних умов № К-00-16-1036 від 17.10.2016р.
4. Додаток №4 – Зміни №4 від 21.08.2017р., до технічних умов № К-00-16-1036 від 17.10.2016р.

2. Дана Додаткова угода є невід'ємною частиною Договору.

3. Дана Додаткова угода набирає чинності з моменту її підписання уповноваженими представниками обох Сторін.

4. Дану Додаткову угоду укладено у двох примірниках, які мають однакову юридичну силу для Замовника та Виконавця послуг.

Місцезнаходження сторін

Виконавець послуг:
ПрАТ «Київобленерго»
08132, Київська обл.,
Киево-Святошинський район,
м. Вишневе, вул. Київська, 2-Б,
р/р 26004010517307 в
ПАТ "АЛЬФА-БАНК"
МФО 300346
Код ЄДРПОУ 23243188
Свідоцтво № 200125665
ІПН № 232431810368
тел.: (044) 494-43-20

Директор технічний:

В.А. Гетманов

" 24 " серпня 2017р.

м.п.

Замовник:
**ТОВ «ЖИТЛОВИЙ КОМПЛЕКС
«НОВІ ТЕРЕМКИ»**
03027, Київська обл., с. Новосілки,
вул. Олександрівська, 1
Код ЄДРПОУ 40832467

Директор:

М.В. Усенко

" 04 " вересня 2017 р.





Форма ТУ КОЕ

Додаток №1
до договору про приєднання до електричних мереж
№ К-00-16- від .2016р.
Відділ видачі технічних умов ПАТ «Київобленерго»
Адреса 04136 м. Київ, вул. Стеценка, 1-а
факс. 443-03-04, тел. 494-43-20
На запит № 6591 від 05.10.2016 року
Дата видачі 17 .10.2016 року

ТЕХНІЧНІ УМОВИ № К-00-16-1036

НС-004980 приєднання, яке не є стандартним, до електричних мереж електроустановок
Житлова забудова Чабанівська селищна рада, Києво-Святошинського району Київської області,
Товариство з обмеженою відповідальністю «ТЕРА ПАРАДІЗ»

(назва об'єкта та повне найменування/прізвище, ім'я, по батькові замовника)

1. Місцезнаходження об'єкта замовника: *Київська обл., Києво-Святошинський район, Чабанівська селищна рада, кад. № від №3222457400:04:002:0016 по №3222457400:04:002:0149.*

Функціональне призначення об'єкта: *житло*

Прогнозований рік введення об'єкта в експлуатацію: *2019 р.*

2. Існуюча дозволена (приєднана) потужність згідно договору про постачання (користування)
електричної енергії споживача: - кВт.

I категорія - кВт,

II категорія - кВт,

III категорія - кВт.

3. Величина максимального розрахункового (прогнозованого) навантаження з урахуванням існуючої
дозволеної (приєднаної) потужності: *2604* кВт.

I категорія - кВт,

II категорія *2589* кВт,

III категорія *15* кВт.

Встановлена потужність електронагрівальних установок:

- електроопалення - кВт,

- електроплити - кВт,

- гаряче водопостачання - кВт.

Графік введення потужностей по рокам

Рік введення потужності	Величина максимального розрахункового (прогнозованого) навантаження з урахуванням існуючої дозволеної (приєднаної) потужності, кВт	Категорія надійності електропостачання		
		I	II	III
<i>2016</i>	<i>290</i>	-	<i>290</i>	-
<i>2017</i>	<i>562</i>	-	<i>557</i>	<i>5</i>
<i>2017</i>	<i>779</i>	-	<i>774</i>	<i>5</i>
<i>2018</i>	<i>1103</i>	-	<i>1093</i>	<i>10</i>
<i>2018</i>	<i>1678</i>	-	<i>1668</i>	<i>10</i>
<i>2019</i>	<i>2141</i>	-	<i>2131</i>	<i>10</i>
<i>2019</i>	<i>2604</i>	-	<i>2589</i>	<i>15</i>

4. Джерело електропостачання:

ПС 110/10 кВ «Чабани».

(диспетчерська назва лінії електропередачі, підстанції) (опори, комірки)

5. Точка забезпечення потужності:

РУ-10 кВ ПС 110/10 кВ «Чабани».

(диспетчерська назва лінії електропередачі, підстанції) (опори, комірки)

6. Точка приєднання: *на контактних з'єднаннях КЛ-0,4 кВ з ввідними клемми перших комутаційних апаратів ВРП-0,4 кВ житлових будинків.*

(диспетчерська назва лінії електропередачі, підстанції) (опори, комірки)

Напруга приєднання: *0,4* кВ; (трифазна схема приспівання).

7. Розрахункове значення струму короткого замикання в точці приєднання електроустановки замовника або вихідні дані для його розрахунку: *визначити проектом.*

8. Прогнозовані межі балансової належності та експлуатаційної відповідальності встановлюються в точці приєднання електроустановки

I. Вимоги до електроустановок Замовника

1. Для одержання потужності на об'єкті замовник від точки приєднання до об'єкта замовника необхідно виконати:

1.1. Вимоги до електричних мереж основного живлення:

Внутрішнє електропостачання об'єктів виконати згідно проекту.

Для електропостачання багатоквартирних житлових будинків передбачити встановлення ввідно-

розподільчих пристроїв (ВРП-0,4 кВ).

У разі наявності в будинках декількох відокремлених у адміністративно-господарському віданні споживачів у кожного з них рекомендовано установити самостійний ВРП-0,4 кВ або ВРП-0,4 кВ, які можуть живитись від загального ВРП-0,4 кВ чи ГРЩ-0,4 кВ.

1.2. Вимоги до електричних мереж резервного живлення, у тому числі виділення відповідного електрообладнання на окремі резервні лінії живлення для збереження електропостачання цього електрообладнання у разі виникнення дефіциту потужності в об'єднаній енергосистемі: *Мережі 0,4 кВ розробити проектом з урахуванням категорійності струмоприймачів з улаштуванням перекидного рубильника або пристрою АВР-0,4 кВ безпосередньо біля відповідальних струмоприймачів.*

1.3. Вимоги до розрахункового обліку електричної енергії:

Технічний облік електроенергії передбачити в комірках 10 кВ, що проектуються на ПС 110/10 кВ «Чабани», об'єднаний в існуючу систему АСКОЕ. Рекомендовані типи лічильників:

1. ZMD 410CR (405CR), ZMG 410CR (405CR) – "Landis&Gyr", Швейцарія.

2. ACE 6000 – "Itron, Inc", Франція.

3. SL 7000 Smart – "Itron, Inc", Франція.

Балансові обліки електроенергії передбачити на вводах в РУ-0,4 кВ, ЗТП-10/0,4 кВ, що проектується.

Загальнобудинкові розрахункові обліки електроенергії передбачити на вводах ВРП-0,4 кВ житлових будинків.

При проектуванні дотримуватись вимог п.1.5 ПУЕ, Правил користування електричною енергією для населення (ПКЕЕН). Засоби обліку електроенергії рекомендовано виконати із застосуванням електронних лічильників об'єднаних в систему АСКОЕ, дозволяється використовувати лічильники з відповідними аналогічними характеристиками, які відповідають статті 8 ЗУ «Про метрологію та метрологічну діяльність» та п. 10 ПКЕЕН, встановити загальнобудинковий лічильник електроенергії та маршрутизатор (концентратор) для передачі даних з лічильників на сервер ПАТ "Київобленерго". При проектуванні дотримуватись ДБН В. 2.5-23:2010 п.п. 11.12-11.15 та п.1.5.30 ПУЕ 2014р. Лічильники встановити в щитах на сходових клітинах. Прилади обліку мають бути придбані та оплачені у відповідності п.8 ПКЕЕН. В щитах обліку передбачити оглядове вікно у внутрішніх та зовнішніх дверцятах для можливості зняття показника лічильника та оперування комутаційними апаратами. Внутрішні дверцята дводверних шаф, повинні мати можливість опломбування (дооблікових струмоведучих кіл та ввідного комутаційного апарату, лічильника). Лічильник має бути прямого включення. Схему підключення лічильника погодити на стадії проектування з Комерційною дирекцією.

Рекомендовані типи електролічильників:

1-ф лічильники

1. NP-06 тип NP-71L – "ADD Group", Молдова.

2. НІК 2104-02.40РТМВ – "НІК-Електроніка", Україна.

3-ф лічильники:

1. NP-06 тип NP73L – "ADD Group", Молдова.

2. НІК 2303L 1080МЕ - "НІК-Електроніка", Україна.

3. НІК 2303I 1080МЕ - "НІК-Електроніка", Україна.

Для нежитлових приміщень присланою потужністю 150 кВт та більше облік електроенергії виконати із застосуванням електронного багатofункціонального лічильника, що має можливість виміру активної та реактивної енергії, мати цифровий та оптичний порт, лічильник має забезпечувати можливість по-фазного зняття профілю навантаження, в тому числі по-фазного зняття показників струму та напруги та можливості включення в систему АСКОЕ. Точки розміщення комерційних приладів обліку електроенергії, необхідна їх кількість, тип приладів обліку, схему підключення лічильників, встановлення ЛУЗОД та формат протоколу передачі даних, види каналів зв'язку погодити, на стадії проектування, з Комерційною дирекцією. Всі площадки вимірювання та точки обліку споживача мають об'єднуватись в систему АСКОЕ. Передбачити встановлення трансформаторів струму кл. т 0.5S (трансформаторів напруги кл. т. 0.5 у разі необхідності). Вторинні кола виконати окремо від кіл релейного захисту, вторинні кола системи обліку мають бути без додаткових клемників. Забезпечити можливість опломбування лічильника, первинних та вторинних кіл живлення, приводів і кнопок управління комутаційних апаратів та кришок автоматичних вимикачів, встановлених у цих колах, дверцят комірок трансформаторів напруги, кришок на зборках і колодках запіскачів, випробувальних блоках (КП-25, КП-125, арр5, арр6), ліній зв'язку автоматизованих систем обліку та всіх інших пристроїв і місць, що унеможливають доступ до струмоведучих частин схеми обліку.

Рекомендовані типи електролічильників:

1. ZMD 410CR (405CR), ZMG 410CR (405CR) – "Landis&Gyr", Швейцарія.

2. ACE 6000 – "Itron, Inc", Франція.

3. SL 7000 Smart – "Itron, Inc", Франція.

1.4. Вимоги до компенсації реактивної потужності: *Згідно ПУЕ.*

1.5. Вимоги до ізоляції, захисту від перенапруги:

Проектом передбачити встановлення у ВРП об'єкту:

- на вводі - автоматичного вимикача (АВ) з комбінованим розчіплювачем;

- на групових лініях, що живлять розетки - пристрою захисного вимкнення (ПЗВ);

- на групових лініях для освітлення - автоматичних вимикачів.

Номинальні струми розчіплювачів автоматичних вимикачів прийняти згідно розрахунків.

Рекомендуємо встановити пристрій захисту від перевищення напругою допустимого рівня – реле напруги.

1.6. Вимоги до електропостачання приладів та пристроїв, які використовуються для будівництва та реконструкції об'єктів електромереж: *У разі необхідності, технічні умови на присланням електроустановок будівельних струмоприймачів, одержати в ПАТ «Київобленерго» (адреса: м. Київ, вул. Стеценка, 1-а).*



1.7. Рекомендації щодо використання типових проектів електрозабезпечення електроустановок: *згідно діючих типових рішень ТУ КОЕ*

1.8. Рекомендації щодо регулювання добового графіка навантаження: *не вимагається.*

2. Додаткові вимоги та умови:

2.1. Установлення засобів вимірювальної техніки для контролю якості електричної енергії (заповнюються за згодою Замовника): *не вимагається*

2.3. Вимоги до релейного захисту й автоматики, компенсації струмів однофазного замикання в мережах з ізолюваною нейтраллю тощо: *не вимагається*

2.4. Вимоги до телемеханіки та зв'язку: *не вимагається*

2.5. Специфічні вимоги щодо живлення електроустановок замовника, які стосуються резервного живлення, допустимості паралельної роботи елементів електричної мережі: *не вимагається.*

2.6. *Проектом передбачити заходи з дотримання охоронних зон електромереж. Підключення електроустановок буде здійснено за умови дотримання Правил охорони електричних мереж. Захисні заходи безпеки електроустановок виконати відповідно до вимог ПУЕ і вимог «Правил будови електроустановок. Електрообладнання спеціальних електроустановок». НПА ОП 40.1-1.32.01 (ДНА ОП 0.00-1.32-01).*

II. Вимоги до електроустановок електропередавальної організації

1. Для одержання потужності в точці приєднання проектна документація від точки забезпечення потужності до точки приєднання має передбачати:

1.1. Вимоги до електромереж основного та резервного живлення:

Запроектувати та збудувати розподільний пункт РП-10 кВ цегляного або залізобетонного виконання з секціонуванням мереж 10 кВ.

Безпосереднє місце будівництва РП-10 кВ, що проектується визначити проектом.

Будівельну частину РУ-10 кВ передбачити не менш як на 8 лінійних комірок на кожен секцію шин. До комплектації передбачити необхідну кількість комірок. Комірки укомплектувати вакуумними вимикачами, комплектами ОПН-10.

Живлення РП-10 кВ, що проектується, виконати з різних секцій шин РУ-10 кВ ПС 110/10 кВ «Чабани» (номера секцій шин уточнити при проектуванні), для чого:

- *в РУ-10 кВ ПС 110/10 кВ «Чабани» на різних секціях шин (номера секцій шин уточнити при проектуванні) встановити комірки 10 кВ з вакуумними вимикачами 10 кВ і комплектами ОПН-10;*
- *побудувати КЛ-10 кВ до I та II секцій шин РУ-10 кВ РП-10 кВ. Конструктивне виконання та технічні параметри КЛ-10 кВ, що проектуються, визначити проектом.*

Запроектувати та збудувати необхідну кількість закритих двотрансформаторних підстанцій ЗТП-10/0,4 кВ з трансформаторами необхідної потужності, цегляного або залізобетонного виконання відповідно до проектного рішення

Живлення ЗТП-10/0,4 кВ, що проектується виконати ЛЕП-10 кВ від різних секцій шин РУ-10 кВ РП-10 кВ, що проектується. Схему мереж 10 кВ визначити проектом.

В РУ-0,4 кВ ЗТП-10/0,4 кВ, що проектується, установити необхідну кількість комутаційних апаратів. Тип та параметри визначити проектом.

Запроектувати та спорудити необхідну кількість магістральних КЛ-0,4 кВ від РУ-0,4 кВ ЗТП-10/0,4 кВ, що проектується, до ВРП-0,4 кВ об'єктів.

Проектом розглянути можливість живлення побутового та юридичного навантажень окремими КЛ-0,4 кВ з РУ-0,4 кВ ЗТП-10/0,4 кВ з окремим ВРП-0,4 кВ.

1.2. Вимоги до релейного захисту й автоматики, компенсації струмів однофазного замикання в мережах з ізолюваною нейтраллю тощо: *Релейний захист проектних присадань на ПС 110/10 кВ «Чабани» та РП-10 кВ, що проектується, виконати на мікропроцесорних реле МРЗС-05 або аналог, дуговий захист на фототиристорах. Виконати розрахунок уставок релейного захисту. По результатах розрахунку вибрати трансформатори струму.*

1.3. Вимоги до телемеханіки та зв'язку: *Нові проектні комірки 10 кВ на ПС 110/10 кВ «Чабани» присадані до системи телемеханіки в обсязі ТК, ТВ, ТС. ТС – телесигналізація положення вимикачів 10 кВ, аварійно-попереджувальна сигналізація, робота захистів та автоматики. ТВ – телевимірювання активної та реактивної потужності, струм кожної фази ліній 10 кВ, напруга на секціях шин. ТК – телекерування вимикачами 10 кВ. Телемеханізацію виконати на базі розподіленої системи з використанням багатofункціональних вимірювальних засобів типу Sattec PM130. Інформаційні лінії, зі сторони комплексу телемеханіки, забезпечити пристроями грозозахисту та захисту від довгострокової дії високої електричної напруги.*

Проектом передбачити підключення всіх мікропроцесорних терміналів релейного захисту до КП телемеханіки.

Забезпечити телесигналізацією демонтажу пристроїв РЗА та ВВ проектною комірками.

Загальні технічні рішення, щодо улаштування ЗДТК погодити з відділом автоматизації технологічних процесів на етапі проектування.

Виконати телемеханізацію РП-10 кВ, що проектується, в обсязі: ТУ, ТВ, ТС. Виконати всі необхідні вимірювання і випробування. Типи приладів телемеханіки та обсяги телемеханізації погодити з групою АТП дирекції ІТ та Т ПАТ «Київобленерго». Забезпечити телесигналізацією демонтажу пристроїв РЗА та ВВ проекційної комірки.

1.4. Вимоги до ізоляції, захисту від перенапруги: Виконати розрахунок ємнісних струмів проекрованої мережі 10 кВ ПС 110/10 кВ «Чабани». В разі необхідності передбачити заходи щодо їх компенсації.

1.5. Вимоги до кошторисної частини проекту: у відповідності до ДСТУ Б Д.1.1-1:2013. Надати на погодження на паперовому та електронному носіях.

1.6. Вимоги до оформлення проектно-кошторисної документації:

1.6.1. До початку процесу проектування, для можливості коректного оформлення документів на право власності чи користування земельних ділянок під будівництво мереж зовнішнього електропостачання, замовнику погодити передпроектні роботи з ПАТ «Київобленерго» (м. Київ, вул. Стеценка, 1-а).

Обсяг передпроектних робіт:

- план траси ЛЕП-10 кВ, місце розташування РП-10 кВ та ТП-10/0,4 кВ, що проектуються, відомість відведення земельних ділянок під тимчасове та постійне користування;

- трасу ЛЕП-10 кВ, місце розташування РП-10 кВ та ТП-10/0,4 кВ на стадії проектування погодити із Києво-Святошинським РП та іншими зацікавленими організаціями.

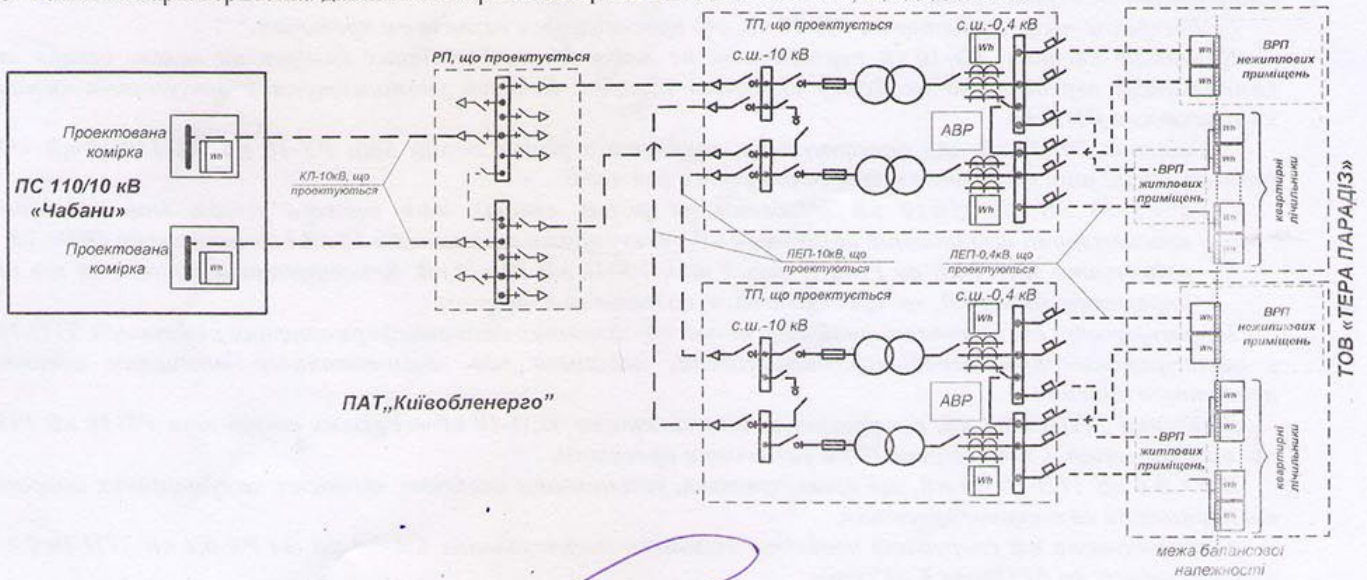
1.6.2. Проект мереж зовнішнього електропостачання, підлягає погодженню електропередавальною організацією після набуття права власності чи користування земельними ділянками під мережі зовнішнього електропостачання.

1.6.3. Проект виконати у відповідності до ДБН А.2.2-3-2014 та Порядку розроблення проектно-кошторисної документації на будівництво об'єктів, затвердженого наказом Міністерства регіонального розвитку, будівництва та житлово-комунального господарства України від 04.06.2014р. №163.

Окремими розділами (томами) передбачити кошторис за джерелом електропостачання, електричними мережами від точки забезпечення потужності до точки приєднання електроустановки (зовнішні мережі електропостачання) та від точки приєднання до електроустановок замовника (внутрішні мережі електропостачання).

2. До початку будівництва проект погодити з: ПАТ "Київобленерго"(адреса: м. Київ, вул. Стеценка, 1-а).

3. Технічна характеристика ділянки електричної мережі наведена на схемі, що додається:



Примітка: Обґрунтованість вимог технічних умов може бути оскаржена до Держенергонагляду.

Виконавець ТУ: Інженер

Ходімчук В.О.

Електропередавальна організація:
ПАТ «Київобленерго»
08132, Київська обл.,
Києво-Святошинський район,
м. Вишневе, вул. Київська, 2-Б,
П/р 26006002024992
в ПАТ «ПЕРШИЙ ІНВЕСТИЦІЙНИЙ БАНК»
МФО 300506

Замовник:
ТОВ «ТЕРА ПАРАДІЗ»
49083, Дніпропетровська обл., м. Дніпро,
вул. Собінова, 1
Код ЄДРПОУ35447799

Код ЄДРПОУ 23243188
Свідоцтво № 00455665
ІП № 2324318103668
(044) 494-43-20

Директор технічний:



В.А. Гетманов

К. О. Демшевська

М.П. Київська обл. Києво-Святошинський район. 2016р.

2016р.

**Договір
про приєднання до електричних мереж**

ТУ № К-00-16-1036

м. Київ

(місце укладення)

31.10

201 р.

(дата)

Виконавець послуг: Публічне акціонерне товариство "Київобленерго", в особі Директора технічного Гетманова Володимира Анатолійович, який діє на підставі довіреності №207 від 21.06.2016р, з однієї сторони та

Замовник: Товариство з обмеженою відповідальністю «ТЕРА ПАРАДІЗ», в особі Директора Демшевської Ксенії Олегівни, яка діє на підставі Статуту, з іншої сторони (в подальшому іменуються Сторонами), уклали цей договір про приєднання електроустановок Замовника до електричних мереж (далі – Договір).

При виконанні умов цього Договору Сторони зобов'язуються діяти відповідно до чинного законодавства, зокрема, Правил приєднання електроустановок до електричних мереж, затверджених постановою Національної комісії, що здійснює державне регулювання у сфері енергетики від 17 січня 2013 року №32, зареєстрованих у Міністерстві юстиції України 08 лютого 2013 року за №236/22768 (далі – Правила).

1. Загальні положення

1.1. За цим Договором до електричних мереж Виконавця послуг або іншого власника мереж приєднується: **Житлова забудова**, місце розташування об'єкта Замовника: **Київська обл., Кисво-Святошинський район, Чабанівська селищна рада, кад. № від №3222457400:04:002:0016 по №3222457400:04:002:0149.**

1.2. Місце забезпечення потужності об'єкта Замовника встановлюється на: **РУ-10 кВ ПС 110/10 кВ «Чабани».**

1.3. Точка приєднання (межа балансової належності об'єкта Замовника) встановлюється: **на контактних з'єднаннях КЛ-0,4 кВ з ввідними клемами перших комутаційних апаратів ВРП-0,4 кВ житлових будинків.**

1.4. Тип приєднання об'єкта Замовника: **не стандартне.**

1.5. Замовлено до приєднання потужність у точці приєднання **2604 кВт (трифазна схема).**

1.6. Категорія надійності електропостачання: **II та III категорія.**

1.7. Ступінь напруги в точці приєднання визначається напругою на межі балансової належності і буде становити **0,4 кВ, II клас.**

2. Предмет Договору

2.1. Виконавець послуг забезпечує приєднання електроустановок об'єкта Замовника (будівництво, реконструкція, технічне переоснащення та введення в експлуатацію електричних мереж зовнішнього електропостачання об'єкта Замовника від місця забезпечення потужності до точки приєднання) відповідно до схеми зовнішнього електропостачання і проектної документації та здійснює підключення об'єкта Замовника до електричних мереж на умовах цього Договору.

2.2. Замовник оплачує Виконавцю послуг вартість приєднання.

3. Права та обов'язки сторін

3.1. Виконавець послуг зобов'язаний:

3.1.1. Забезпечити в установленому порядку приєднання об'єкта Замовника (будівництво та введення в експлуатацію електричних мереж зовнішнього електропостачання об'єкта Замовника від місця забезпечення потужності до точки приєднання) у строки, зазначені в Договорі, після виконання Замовником зобов'язань, визначених пунктом 3.2 цього розділу.


3.1.2. Підключити електроустановки Замовника до електричних мереж протягом 10 днів після введення в експлуатацію об'єкта замовника в порядку, встановленому законодавством у сфері містобудування, та після виконання таких етапів:

оплати Замовником вартості приєднання;

введення в експлуатацію електричних мереж зовнішнього електропостачання об'єкта Замовника;

надання документів, що підтверджують готовність до експлуатації електроустановки об'єкта замовника;

узгодження із Замовником акта розмежування балансової належності електроустановок та експлуатаційної відповідальності сторін.


В.А. Гетманов


К. О. Демшевська

3.2. Замовник зобов'язаний:

3.2.1. Розробити на підставі технічних умов від **17.10.2016 р. № К-00-16- 103-6**, які є додатком до цього Договору, проектну документацію та погодити її з Виконавцем послуг (для приєднання, яке не є стандартним).

3.2.2. Оплатити на умовах цього Договору вартість наданих Виконавцем послуг з приєднання електроустановок Замовника в точці приєднання.

3.2.3. Передати Виконавцю послуг проектну документацію на зовнішнє електропостачання у 4 примірниках для виконання ним зобов'язань за Договором (для приєднання, яке не є стандартним).

3.2.4. На дату **31.12.2016р.** ввести в експлуатацію власний об'єкт та електроустановки зовнішнього забезпечення від точки приєднання до об'єкта.

3.2.5. У разі виникнення потреби у перенесенні існуючих мереж Виконавця послуг звернутися за складанням додаткової угоди щодо надання послуг з перенесення вищезазначених мереж відповідно до частини четвертої статті 18 Закону України "Про електроенергетику".

3.3. Виконавець послуг має право:

3.3.1. Прийняти рішення щодо надання послуги з приєднання або самостійно, або із залученням підрядних організацій.

3.3.2. У разі порушення Замовником порядку розрахунків за цим Договором призупинити виконання зобов'язань за цим Договором до належного виконання Замовником відповідних умов Договору та/або ініціювати перегляд Сторонами істотних умов цього Договору.

3.4. Замовник має право контролювати виконання Виконавцем послуг зобов'язань щодо будівництва електричних мереж зовнішнього електропостачання об'єкта Замовника від місця забезпечення потужності до точки приєднання, у тому числі шляхом письмових запитів до Виконавця послуг про хід виконання приєднання.

3.5. Після введення в експлуатацію електричних мереж зовнішнього електропостачання Виконавець послуг набуває право власності на збудовані електричні мережі зовнішнього електропостачання.

3.6. Підключення електроустановки замовника до електричних мереж електропередавальної організації здійснюється на підставі заяви протягом 5 днів, якщо підключення не потребує припинення електропостачання інших споживачів, або 10 днів, якщо підключення потребує припинення електропостачання інших споживачів, після введення в експлуатацію об'єкта замовника в порядку, встановленому законодавством у сфері містобудування.

4. Плата за приєднання та порядок розрахунків

4.1. Розмір та порядок сплати за приєднання, яке не є стандартним остаточно узгоджується після погодження проектної документації та оформляється додатковою угодою до цього Договору, у тому числі вартість проектної документації на зовнішнє електрозабезпечення при приєднанні, яке не є стандартним, яка передана Замовником Виконавцю послуг за актом приймання-передавання в рахунок плати за приєднання.

5. Відповідальність Сторін

5.1. У випадку порушення своїх зобов'язань за цим Договором Сторони несуть відповідальність, визначену цим Договором та чинним законодавством. Порушенням зобов'язання є його невиконання або неналежне виконання, тобто виконання з порушенням умов, визначених змістом зобов'язання.

5.2. Виконавець послуг несе відповідальність за зміст та обґрунтованість виданих технічних умов та правильність розрахунку плати за приєднання за цим Договором.

5.3. У разі приєднання, яке не є стандартним, Замовник несе відповідальність за своєчасне та належне виконання вимог технічних умов, розроблення проектної документації, своєчасне узгодження цієї документації з Виконавцем послуг.

5.4. За порушення строків виконання зобов'язання за цим Договором винна Сторона сплачує іншій Стороні пеню у розмірі **0,01** відсотка вартості приєднання за кожний день прострочення, а за прострочення понад 30 днів додатково стягується штраф у розмірі **0,01** відсотка від вказаної вартості.

За порушення умов зобов'язання щодо якості (повноти та комплектності) надання послуги з приєднання стягується штраф у розмірі **0,01** відсотків від вартості приєднання.

5.5. Сторони не відповідають за невиконання умов цього Договору, якщо це спричинено дією обставин непереборної сили. Факт дії обставин непереборної сили підтверджується відповідними документами.

6. Порядок вирішення спорів

6.1. Усі спірні питання, пов'язані з виконанням цього Договору, вирішуються шляхом переговорів між Сторонами.

6.2. У разі недосягнення згоди спір вирішується в судовому порядку відповідно до законодавства України.

7. Строк дії Договору

7.1. Цей Договір набуває чинності з моменту його підписання обома Сторонами в строк та в порядку, у відповідності до положень даного Договору та чинного законодавства України, і діє до повного виконання Сторонами передбачених ним зобов'язань, але не довше ніж до 01.11.2018 р.

7.2. Виконавець послуг підписує даний Договір та додатки до нього, та передає його для розгляду та підписання Замовником.

7.3. Замовник зобов'язаний розглянути запропонований проект Договору, підписати його зі своєї сторони та повернути Виконавцю послуг протягом 20-ти календарних днів з моменту отримання.

7.4. У випадку недотримання Замовником умов, передбачених п. 7.3. Договору, даний Договір вважається не укладеним та не породжує прав та обов'язків для Сторін за даним Договором.

7.5. Договір може бути змінено або розірвано і в інший строк за ініціативою будь-якої зі Сторін у порядку, визначеному законодавством України.

7.6. Строк дії Договору може бути продовжений за вмотивованим зверненням однієї зі Сторін у передбаченому законодавством порядку.

7.7. Договір може бути розірвано у разі відсутності розробленої проектно-кошторисної документації та виконання будівництва в строки, зазначені в заяві.

8. Інші умови Договору

8.1. Фактом виконання зобов'язання Виконавця послуг з приєднання об'єкта Замовника (будівництва електричних мереж зовнішнього електропостачання об'єкта Замовника від місця забезпечення потужності до точки приєднання) Сторони вважатимуть факт подачі напруги в узгоджену точку приєднання.

8.2. Перелік невід'ємних додатків до цього Договору:

1. Додаток №1 – Технічні умови приєднання №К-00-16- 1036 від 17 .10.2016 р.

8.3. Цей Договір укладено у двох примірниках, які мають однакову юридичну силу для Замовника та Виконавця послуг.

9. Місцезнаходження Сторін

Виконавець послуг:

ПАТ «Київобленерго»

08132, Київська обл.,

Києво-Святошинський район,

м. Вишневе, вул. Київська, 2-Б,

П/р 26006002024992

в ПАТ «ПЕРШИЙ ІНВЕСТИЦІЙНИЙ БАНК»

МФО 300506

Код ЄДРПОУ 23243188

Свідоцтво № 200125665

ІПН № 200125665

тел.: (044) 494-43-20

Директор технічній:

[Підпис]

В.А. Гетманов

" 17 жовтня 2016 р.

М.П.

Замовник:

ТОВ «ТЕРА ПАРАДІЗ»

49083, Дніпропетровська обл., м. Дніпро,

вул. Собінова, 1

Код ЄДРПОУ 35447799



К. О. Демшевська

" 17 жовтня 2016 р.